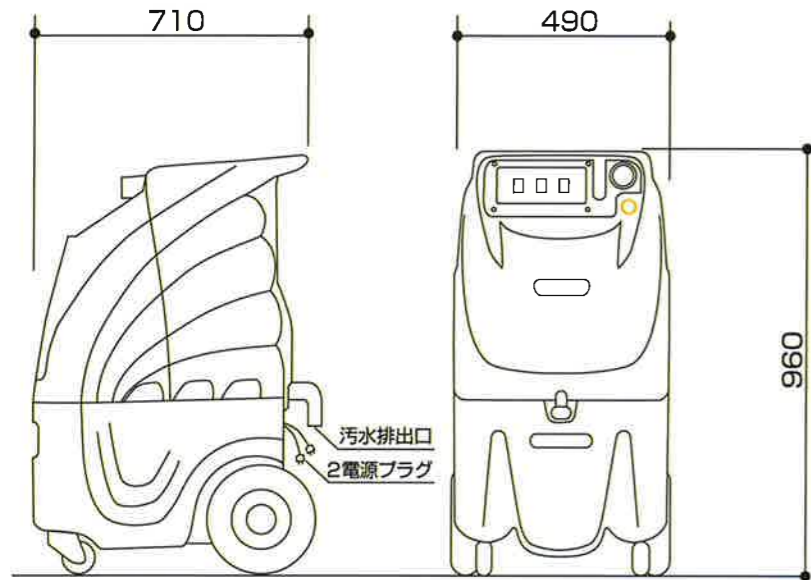
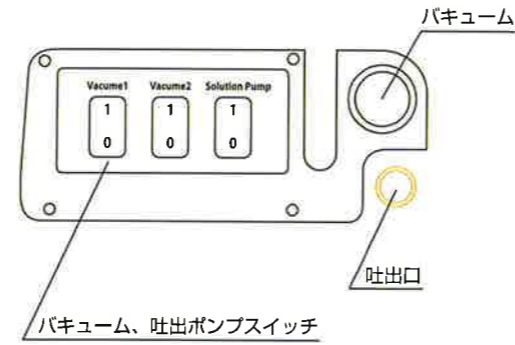


## オリンパス M200JP

外形寸法図



操作部



仕様

<p>■バキューム                      アムテック・ラム製 2ステージ+3ステージ                      モーター出力 620 W+810 W                      真空圧 3500mmAq(34.4KPa)                      風量 100CFM (2.8 L/分)</p>	<p>■電源                      電源 100V 50/60 Hz                      消費電力 930W+620W</p>
<p>■ポンプ                      モーター出力 120 W(50hz 動作時) ポンプテック製 112T 型                      吐出圧力 200 psi (14kg/cm<sup>2</sup>, 1.38MPa)                      吐出水量 3.3 L/分</p>	<p>■付属品                      電源コード 7.5 m×2                      カーペットウオンドステンレス製 S 字型 2 ノズルタイプ                      バキュームホース 7.5 m×4φ (40φ+50φカフ付)                      スチームホース 7.5 m×6φ (♂♀クイックコネクター付)</p>
<p>■寸法・質量・容量                      高さ 960 mm                      長さ 710 mm                      幅 490 mm                      重さ 40 kg                      清水タンク容量 45 L                      回収タンク容量 45 L</p>	<p>■保証                      お買い上げ日より 1 年間</p>



M200JP



## カーペットクリーニングの理想を実現した、最高品質の強リンサー

強力なバキューム力・耐久性・省エネ・省スペースの日本仕様！

### ● ハイブリッドタイプのバキュームシステム

S.M.S.Japan と CRW が日本向けに共同開発した 2 ステージと 3 ステージの直列のハイブリッド・バキュームを搭載！特殊システムにより 3 ステージ 2 個直列のタイプに引けを取らない真空圧 3500mmAq のバキューム力を実現し、12%の省エネにも成功しました。ホースは 15m まで伸ばせるので作業効率の向上につながります。

### ● バランスのとれた吐出量とバキューム力

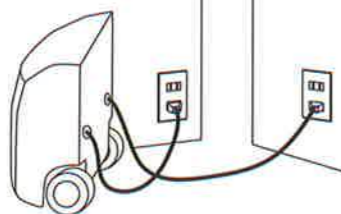
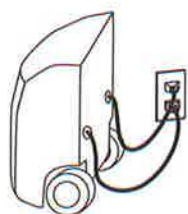
毎分 3.3L の水量で吐出圧 200psi ポンプを採用。さらに 3500mmAq のバキューム力でバランスよく水分を回収します。大量と強力な回収力で非常にレベルの高いカーペットクリーニングが可能になりました。

### ● 現場を選ばない電源システム

15A の現場にも対応できる 2 電源システム。本体背面から 2 本出た電源コードで通常の現場であれば 1 回路、15A 以下の現場では 2 回路で使用と使い分けが可能です。このシステムでブレーカーの作動による停電の心配がなくなり、企業のデータ紛失等の事故を防ぐことができます。

20A の施設

15A の施設



### ● 大容量タンクの軽量・省スペースタイプ

清水・回収タンク共に 45L の大容量ですが、大人 1 人で車に載せられる本体重量 40kg と非常に軽量。260φ と大径タイヤなので段差の移動も容易です。また、底面積 710mm × 490mm なので狭い現場や、車に載せる時にも便利な省スペースタイプです。



### ● 付属品

- 電源コード：7.5m × 2 本
- ウォンド：ステンレス製 S 字型 2 ノズルタイプ
- バキュームホース：7.5m × 40φ (50φ → 40φ 変換力フス付)
- スチームホース：7.5m × 6φ (みずクイックコネクター付)

## 理想的なカーペットクリーニング

### ● 洗濯機の再現

カーペットをクリーニングする上で、理想論は洗濯機で洗浄することです。しかし、当然の事ながら超大型の洗濯機でもなければカーペットを洗濯機で洗浄する事は不可能です。そこで、いかに洗濯機の中の状態に近付けるかということがカーペットクリーニングのテーマでもあります。前処理剤の散布とブラシかけは衣服の洗濯で言う襟首などの黒ズミ用の洗剤にあたります。そして、リンサーによる回収作業が洗濯機を回し洗浄している状態にあたります。

### ● 水量の重要性

カーペットクリーニングに重要な点は吐出圧ではなく吐出水量です。吐出圧が高ければカーペットの繊維の奥まで水が達し洗浄能力が上がると勘違いをしがちですが、吐出圧が高すぎるとカーペットの繊維を寝かせてしまい、根元にある汚れを回収することが出来ません。(図 1 参照) 逆に水量を増やすことにより根元にある汚れをしっかりと浮かし回収することが出来ます。(図 2 参照) ただし、水量がいくら多くてもバキューム力が弱ければオーバーウェットになってしまいます。

### ● オリンパス M200JP の魅力

以上の全ての要素を踏まえた上で吐出水量・吐出圧・バキューム力のバランスを計算し開発されたオリンパス M200JP は洗濯機の中の状態に限りなく近付けた最先端のリンサーです。



× 繊維を寝かせてしまい根元の汚れまで届かない



◎ 水量を増やし根元の汚れをしっかりと浮かせる

# 今までのリンサーでは物足りなく感じる！

# アムテック