

お買いあげいただき、誠に有難うございます。  
この取扱説明書をよくお読みのうえ、正しくご使用ください。  
またお読みいただいた後も、お手元に置いてご使用ください。

### 荷ほどき点検

- 段ボール箱の中に、メタザロイ本体、柄、電源コードの先に変換アダプターが付いているかを確認してください。
- **本体の裏側にあるラベルは製造番号を含んだ重要な情報が書かれているので剥がさないでください。**  
ラベルを剥がしてしまいますと、保証の対象外となりますのでご注意ください。

### 安全上の注意

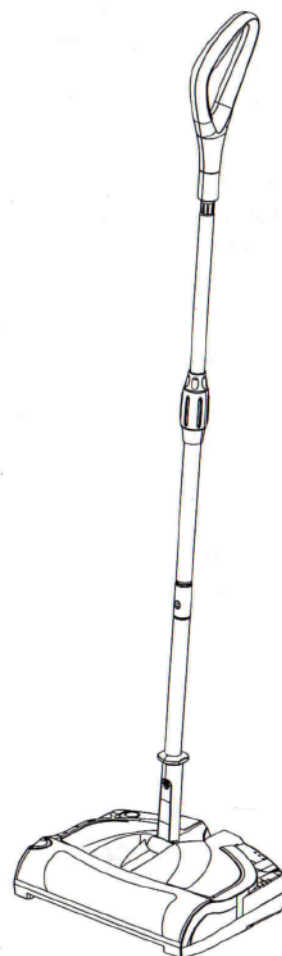
- 屋外や濡れた床面には使用しないでください。
- 極度の重汚染エリアでは使用しないでください。
- 濡れた手で本体、充電池及びアダプター部分に触れないでください。
- 延長コードなどを使用しないでください。
- 100V 以外の電圧で充電しないでください。
- バッテリーを焼却処分しないでください。
- タバコ、マッチなどの燃焼している物を吸い込まないでください。
- バッテリーの充電がフルになるまで使用しないでください。  
(バッテリーの寿命を縮めます)
- 引火性・可燃性の液体が床面にある場合使用しないでください。
- 感電等を防ぐため本体、アダプターは屋内に保管してください。
- 充電の際は、メーカー指定のアダプターを使用してください。
- クリーニングを行うときは充電コードを抜いて使用してください。
- モーターとブラシに潤滑液などを使用しないでください。

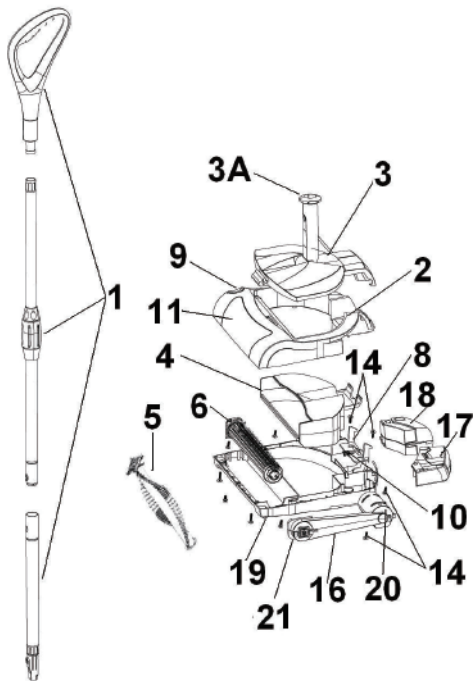
### 充電池について

- 最初に使用する前のみ 10 時間の充電を行ってください。
- 充電池を濡らさないようにしてください。
- 濡れた手で充電池を取り扱わないでください。
- 使用しない場合でも月に 1 度程度充電を行ってください。
- 直射日光や高温多湿になる場所に保管しないでください。
- 電源アダプターを接続したままコードを持って持ち運ばないでください。
- 100V 以外の電圧で充電を行わないでください。
- 充電池に損傷や劣化が見られる場合は使用しないでください。
- 充電池の使用は十分に注意し、お子様の手の届かない所に保管してください。
- 充電池の損傷により内容液が漏れた場合は直接触れずに廃棄処理を行ってください。
- 内容液に触れてしまった場合は、15 分以上冷水で洗い流し、医師に連絡してください。
- 内容液を飲んでしまった場合は、水または牛乳を飲み直ちに医師に連絡してください。

### 充電池の廃棄

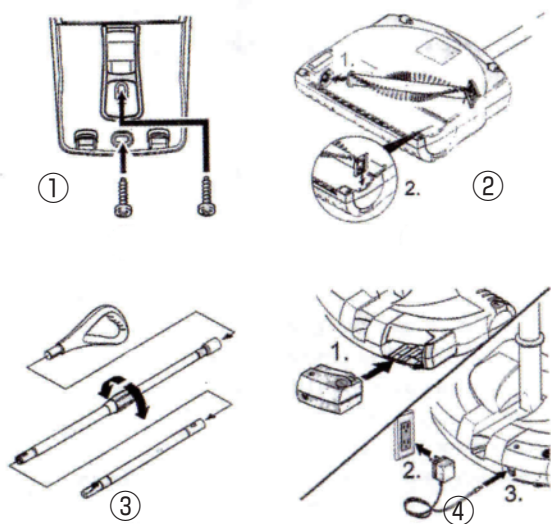
- リサイクル、または法令に従って適切な処分を行ってください。





## パーツリスト 2017～

- |                       |                |
|-----------------------|----------------|
| 1. ハンドル               | 11. クリスタルウィンドウ |
| 2. トップカバー             | 14. ネジ ST3×12  |
| 3. ダストパンカバースイベルネック付   | 16. ベルト        |
| 3A. ハンドル用スイベル         | 17. 電源スイッチ     |
| 4. ダストパン              | 18. バッテリー      |
| 5. 標準ブラシ              | 19. ボトムベース     |
| 6. ファインブラシ            | 20. モーター       |
| 8. ダストボックスカバー留め具      | 21. ベルト土台      |
| 9. ブラシローラー用リリースボタン    |                |
| 10. ダストボックス用リリーススプリング |                |

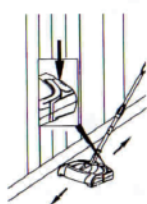


## 組立

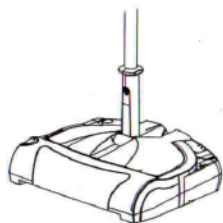
- ① 付属のネジを使用し、壁面などに取り付けます。
- ② ブラシを本体にセットします。
- ③ 伸縮可能な柄の上部分にハンドルを取付け、下部分に追加の柄を取付けます。  
(カチッと音がするまでしっかりとめ込んでください)  
ネジ込み部分を緩めると伸縮が可能です。
- ④ バッテリーを本体に装着してください。  
電源アダプターを接続し充電を行い、LED ランプが赤色から緑色に変わったら充電完了です。  
**※初回の充電のみ 10 時間行ってください。**

注意：バッテリーが完全に充電された後は、電源アダプターを抜いてください。

LED ランプは電源アダプターのコンセント差し込み口にあります。



①



②

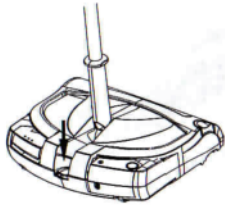
## 操作

### 取扱説明

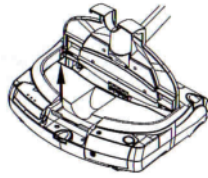
- ① 電源ボタンを押すとスイッチがオンになります。
- ② もう一度電源ボタンを押すとオフになります。  
本体から柄が垂直になる所で固定することができます。

### 注意：

- ・ 柄の付け根部分に負荷があまりかからないように使用してください。
- ・ 直立の状態固定した場合はすぐに電源を切ってください。
- ・ 固定した状態でスイッチがオンになっていると故障の原因になります。



①



②

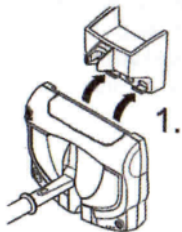
## メンテナンス

### ダストボックス

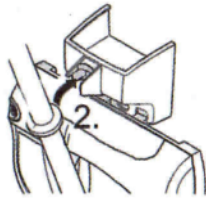
①本体と柄の部分をしっかり掴み、ダストボックスの取り外しボタンを押してください。

ダストボックスを取り外したら、中のゴミをこぼさないようにゴミ箱などに捨ててください。

②本体にダストボックスを装着し、しっかりとロックしてください。



①



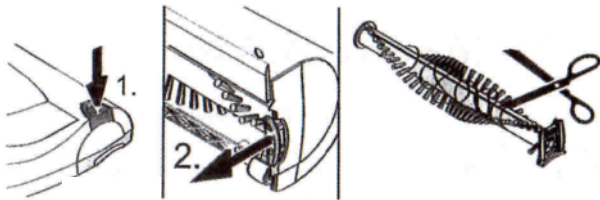
②

## 収納方法

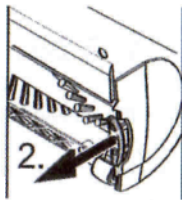
### 収納

①壁面に取り付けた、収納用器具にブラシがある側を上にして引っ掛けてください。

②柄の部分をもとの位置に固定して収納できます。



①



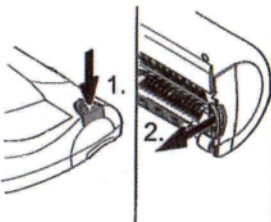
②



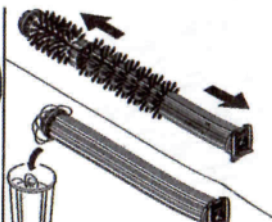
## 標準ブラシのクリーニング

①ブラシ取り外しボタンを押し、ブラシを取り外してください。

②ナイフやはさみなどを使用し、メンテナンス用の切込みに沿って絡まっている糸や毛などを丁寧に取り除いてください。



①



②

## ヘアー用ブラシのクリーニング

①ブラシ取り外しボタンを押し、ブラシを取り外してください。

②ブラシの周りについている、丸い金属製のカバーを取り外します。

カバーにゴミや糸くずが付着するので、清掃し再度ブラシに装着します。